



Mercedes-Benz

ПрАТ "АТП" Атлант"

Менеджер по продажам:

Сергей Войтенко

Телефон: +38 (044) 201 61 44

Факс: +38 (044) 503 69 01

Мобильный телефон: +38 (067) 550 43 43

Электронная почта:

Sergey.Voitenko@mercedes-benz.com.ua

06.07.2018

**Коммерческое предложение –
Универсальный Седельный тягач
под любые виды перевозок
Mercedes-Benz Actros 3 1841 LS (4x2) – Евро-5**





Mercedes-Benz

Модель:	Mercedes-Benz Actros 3
Тип автомобиля:	1841 LS
Колесная формула:	4X2
Базовая модель шасси:	93403212
Исполнение шасси:	Седельный тягач
Тип кабины:	L-кабина
Мощность двигателя:	300 кВт (408 л.с.)
Колесная база:	3600 мм
Допустимая полная масса:	18000 кг
Нагрузка на ССУ:	11453 кг
Смещение ССУ:	540 мм
Высота ССУ:	1148 – 1173 мм (нагружен / не нагружен)
Расположение органов управления:	слева

Окраска

LZ 1:	Окраска верхнего и боковых спойлеров кабины
	MB 9147 RAL 0 белый арктический

Шины

1. ось:	2 X 315/70 R 22,5 Bridgestone	F38L19 75 дорожные
2. ось:	4 X 315/70 R 22,5 Bridgestone	F38L78 75 Traction (M+S)
Запасное колесо:	1 X 315/70 R 22,5 Bridgestone	F38L19 75 дорожные

Оборудование автомобиля

Стандартное оборудование

A57	Выгнутая балка переднего моста
AD0	Передаточное число главной передачи $i = 2,846$ (HL6)
AL3	Передняя ось 7,5 т
AM9	Задний мост H6, 13,0 т, ведомая шестерня 440 мм



B65	Блокировка дифференциала заднего моста
BB5	Блок подготовки воздуха с подогревом
BB8	Дисковые тормоза на передней и задней осях
	Тормозная система Telligent с ABS и ASR
	Двухконтурная пневматическая тормозная система

- Автоматическая настройка тормозов
- Разъемы для двухконтурной тормозной системы прицепа
- Спиральные шланги и кабели соединения с прицепом
- Противооткатная система
- CL9 Рулевое управление LS6/ LS8
- Стабилизатор передней оси
- Стабилизатор задней оси под рамой
- Рулевая колонка регул. по высоте и наклону, блокир.
- Многофункциональное рулевое колесо
- EC6 Разъем соединения с прицепом 15-контактный
- FC7 Ветровое стекло тонирован. без ленточн. светофильтра
- FE5 Электростеклоподъемники дверей кабины
- FS2 Зеркало водителя с широким углом обзора, обогрев.
- FZ7 Иммобилайзер с транспондером
- Задняя стенка кабины без окна
- Зеркало с широким углом обзора со стороны пассаж.
- Зеркало задн. вида с электроприводом и обогревом
- Рамповое зеркало со стороны пассажира
- Центральный замок
- GH2 **КП MercedesPowerShift G211-12/14.93-1.0**



- HF2 Воздушный фильтр вентиляции кабины
- Управление системой отопления и вентиляции кабины
- JK2 Комбинация приборов с графическим дисплеем
- Указатель внешней температуры
- Система бортового контроля Telligent
- KN8 Направление выхлопа вниз
- Указатель расхода топлива
- 6-секционная задняя блок-фара с рефлекторами
- Фары с прозрачной оптикой (H7)
- Прерыватель для дополнительных указателей поворота
- MA9 **Опоры двигателя для плохих дорог**
- Уменьшение повреждений во время работы благодаря прочной и чрезвычайно устойчивой конструкции.*
- MD4 Ограничитель скорости 90 км/ч



Mercedes-Benz

MD9 Круиз-контроль **ТЕМРОМАТ**



MV3 Двигатель V6, LA, 300кВт / 408л.с., 1800 об/мин

Генератор 28V/80A

Система предварительного подогрева топлива

Моторный тормоз с постоянным дросселем

Защита под радиатором

N55 Система охлаждения коробки передач

Задняя подвеска, 2 пневмоэлемента, регулир. уровня

R38 Колесные диски, 9.00 x 22.5

SF0 Сиденье пассажира откидное

SG5 Сиденье водителя с подвеской, Isringhausen



X57 Мероприятия по снижению шума EC 96/20

XK4 **Гарантия на двигатель/трансмиссию 3 года/450000 км**

XV6 Actros 3

Лестница и площадка за кабиной

Y82 Обтекатель передний нижний

Комплект инструментов

Z01 Исполнение в зависимости от страны назначения

ZZ3 Транспортное средство для правостороннего движения



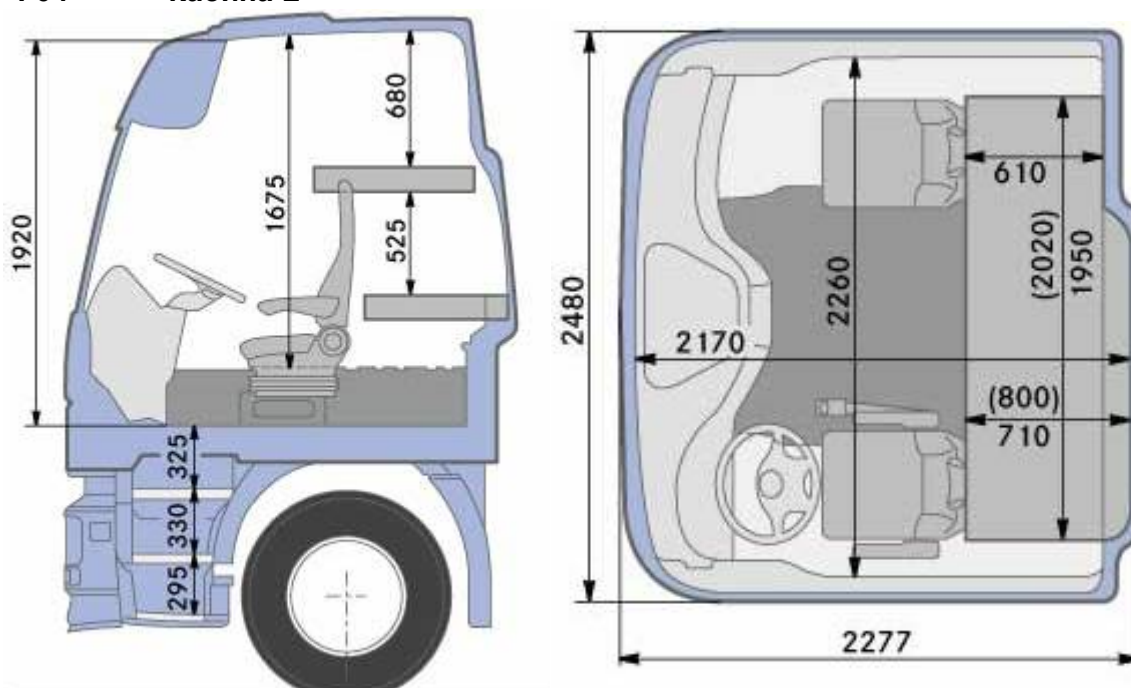
Mercedes-Benz

Дополнительное оборудование:

ВВ7 Система стабилизации Telligent

Электронно-управляемая система безопасности вождения для сочлененных автопоездов. Поддерживает устойчивость движения автомобиля в критических ситуациях вождения. Повышенная безопасность вождения. Особенно рекомендуется для перевозки опасных грузов и при движении по сложным, извилистым дорогам. Снижение риска несчастных случаев в критических ситуациях вождения.

- BC2 E-APU, электронное управление распределением воздуха
- BD6 Разъемы тормозные и электрич. с нижн.расположением
- Блок подготовки воздуха (однокамерн.)
- CB9 Брызговики передних колес (ЕС)
- DS3 Люк в крыше кабины с электроприводом
- E84 Аккумуляторный отсек запираемый
- EB3 Аккумуляторы 2 X 12V/220 Ач, малообслуживаемые**
- EU1 Магнитола CD**
- F04 Кабина L**



- F52 Внешний солнцезащитный козырёк, прозрачный
- FA5 Шторка спального места/мест
- FD1 Спойлер на крыше регулир. с боковыми обтекателями



FG6 Ящик выдвижной над моторным туннелем
FJ4 Резиновые напольные коврики водителя и пассажира
FK0 Вещевые отсеки закрываемые над ветровым стеклом



FL3 Усиленная подвеска кабины для плохих дорож.условий
FL4 Пружинная подвеска кабины
FN2 Передняя панель Comfort
FQ2 Холодильник 25л в выдвиж. ящике под спальн. Местом



FS4 Солнцезащитная шторка на окне двери водителя
FX7 Переднее зеркало в аэродинамическом исполнении
Задняя стенка кабины с выштамповкой
GE7 Mercedes PowerShift 2
H03 Кондиционер в кабине
H04 Теплоизоляция кабины дополнительная
H61 Дополнит. отопитель воздушный Webasto Air Top 2000
JD3 Тахограф цифровой, ECTP
JZ2 Тахограф производства Stoneridge
K40 Топливный бак запираемый
K45 Сетка в горловине топливного бака
K81 Фильтр топливный с подогреваемым влагоотделителем
KE9 Бортовая диагностика 2 с контролем NOx
KG1 Глушитель с SCR-катализатором, малый, нерж. сталь
KP3 Бак с AdBlue, 85 л

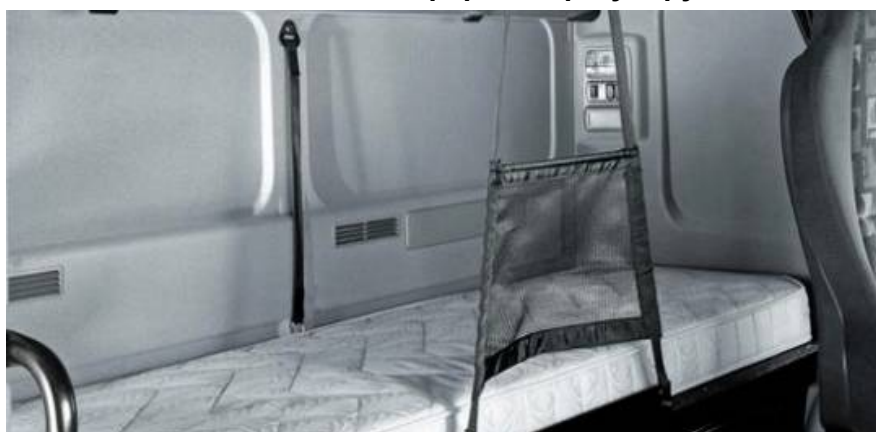


Mercedes-Benz

KV5 Топливный бак 650 л, алюмин., на правой стороне



L16 Фары противотуманные галогенные
L43 Знак обозначения автопоезда
M62 Воздухозабор. за кабиной сверху, фильтр под кабин.
M78 Номер двигателя выбит
M89 Факельное устройство холодного старта
MK9 Антимоскитная сетка перед радиатором
MO1 Электромагнит. вискомуфта Behr привода вентилятора
MS5 Исполнение двигателя Евро 5 с применением BlueTec
MZ7 Компрессор одноцил. с ограничителем max давления
P33 Крылья, 3-секционные, с защитой от разбрызг. (ЕС)
P80 Крылья задних колес для ширины автомобиля 2500 мм
QB7 Седел.-сцепн. уст-во Jost JSK37, H=150мм, руч.смазк.
QC4 Передние рессоры 7,5 т
QM2 Плата монтажная 40 мм для седел.-сцеп. уст-ва 20 т
R04 Защитные колпаки для гаек крепления колес
R60 Временное крепление запасного колеса
R87 Диск запасного колеса
S22 Подлокотники откидного сиденья пассажира
SL9 Подготовка под установку 2-й спальноей полки
SM5 Нижнее спальное место комфортное, регулируемое



SV6 Спинка сиденья откидная
TL7 Вариант с полной массой 18.0 т (7.5/11.5)
XS1 Инструкции на русском языке
Y16 Огнетушитель
Y27 1 противооткатный башмак
Y29 Держатель противооткатн.башмака на зад. брызговике
Y33 Установка удлинителя на ниппель внутренней шины
Y35 Шланг подкачки шин, 25 м



Mercedes-Benz

Y40	Домкрат, 12 т
Y44	Знак аварийной остановки (треугольник)
Y45	Аварийный фонарь
Y69	Гидропривод подъема кабины, ниже темп. -25 град. С

Гарантия на автомобиль Mercedes-Benz!

Периодичность ТО в Украине – 75 000 км пробега

Гарантия на двигатель / трансмиссию 3 года / 450 000 км

Полная гарантия на весь автомобиль составляет 12 месяцев с момента регистрации.

Расширенная гарантия на силовую линию составляет дополнительно 24 месяца.

Общая гарантия на Силовую Линию составляет 36 месяцев либо 450 000 км.

Расширенная гарантия и периодичность ТО не имеет аналогов среди конкурентов.

Стоимость в Грн.

Полная стоимость автомобиля

в г. Киев, вкл. НДС (на 06.07.18)

2 383 740,00

Стоимость автомобиля может изменяться в зависимости от изменения курса Евро уполномоченного банка импортера.

Продажная стоимость рассчитывается как эквивалентная стоимость автомобиля в Евро по курсу импортера на день оплаты.

Информация про курс размещена на сайте www.mercedes-benz.ua

и/или может предоставляться продавцом.

Доставка: находится на складе **ПрАТ «АТП «Атлант»**

С наилучшими пожеланиями,

ПрАТ "АТП" Атлант"

Сергей Войтенко

Мобильный телефон: +38 (067) 550 43 43