



Mercedes-Benz

ПрАТ "АТП" Атлант"

Менеджер по продажам:

Сергей Войтенко

Телефон: +38 (044) 201 61 44

Факс: +38 (044) 503 69 01

Мобильный телефон: +38 (067) 550 43 43

Электронная почта:

Sergey.Voitenko@mercedes-benz.com.ua

06.07.2018

**Коммерческое предложение –
Облегченный Седельный тягач
с минимальным собственным весом
Mercedes-Benz Actros 3 1841 LS (4x2) – Евро-5**





Mercedes-Benz

Модель:	Mercedes-Benz Actros 3
Тип автомобиля:	1841 LS
Колесная формула:	4X2
Базовая модель шасси:	93403212
Исполнение шасси:	Седельный тягач
Тип кабины:	L-кабина с низкой крышей – 1 спальное место
Мощность двигателя:	300 кВт (408 л.с.)
Колесная база:	3600 мм
Допустимая полная масса:	18000 кг
Нагрузка на ССУ:	10656 кг
Расположение органов управления:	слева
Смещение ССУ:	540 мм
Вес автомобиля :	6779 кг / 7263 кг (Полн. бак, Водитель, Зап. Кол.)
Высота ССУ:	1148 – 1173 мм (нагружен / не нагружен)

Окраска

LZ 1:	Кабина		
	MB 9147	RAL 0	белый арктический

Шины

1. ось:	2 X 315/70 R 22,5	F38L19 75
	Bridgestone	дорожные
2. ось:	4 X 315/70 R 22,5	F38L78 75
	Bridgestone	Traction (M+S)
Запасное колесо:	1 X 315/70 R 22,5	F38L19 75
	Bridgestone	дорожные

Оборудование автомобиля

Стандартное оборудование

A57	Выгнутая балка переднего моста
AD0	Передаточное число главной передачи $i = 2,846$ (HL6)
AL3	Передняя ось 7,5 т
AM9	Задний мост H6, 13,0 т, ведомая шестерня 440 мм



B65	Блокировка дифференциала заднего моста
VB5	Блок подготовки воздуха с подогревом
VB5	Дисковые тормоза на передней и задней осях
VB8	Тормозная система Telligent с ABS и ASR

- Двухконтурная пневматическая тормозная система
 Автоматическая настройка тормозов
 Разъемы для двухконтурной тормозной системы прицепа
 Спиральные шланги и кабели соединения с прицепом
 Противооткатная система
 CL9 Рулевое управление LS6/ LS8
Стабилизатор передней оси
Стабилизатор задней оси под рамой
 Рулевая колонка регул. по высоте и наклону, блокир.
 Многофункциональное рулевое колесо
 D25 Люк в крыше кабины
 EC6 Разъем соединения с прицепом 15-контактный
 FE5 Электростеклоподъемники дверей кабины
 FS2 Зеркало водителя с широким углом обзора, обогрев.
 FZ7 Иммоилайзер с транспондером
 Задняя стенка кабины без окна
 Зеркало с широким углом обзора со стороны пассаж.
 Зеркало задн. вида с электроприводом и обогревом
 Рамповое зеркало со стороны пассажира
 Центральный замок
GH2 КП MercedesPowerShift G211-12/14.93-1.0



- HF2 Воздушный фильтр вентиляции кабины
 Управление системой отопления и вентиляции кабины
 JK2 Комбинация приборов с графическим дисплеем
 Указатель внешней температуры
 Система бортового контроля Telligent
 KN8 Направление выхлопа вниз
 Указатель расхода топлива
 6-секционная задняя блок-фара с рефлекторами
 Фары с прозрачной оптикой (H7)
 Прерыватель для дополнительных указателей поворота
MA9 Опоры двигателя для плохих дорог
*Уменьшение повреждений во время работы благодаря прочной и
 чрезвычайно устойчивой конструкции.*
 MD4 Ограничитель скорости 90 км/ч



Mercedes-Benz

MD9

Круиз-контроль TEMPOMAT



MV3

Двигатель V6, LA, 300кВт / 408л.с., 1800 об/мин

Генератор 28V/80A

Система предварительного подогрева топлива

Моторный тормоз с постоянным дросселем

Защита под радиатором

N55

Система охлаждения коробки передач

Задняя подвеска, 2 пневмоэлемента, регулир. уровня

R38

Колесные диски, 9.00 x 22.5

SF0

Сиденье пассажира откидное

SG5

Сиденье водителя с подвеской, Isringhausen



X57

Мероприятия по снижению шума ЕС 96/20

XK4

Гарантия на двигатель/трансмиссию 3 года/450000 км

XV6

Actros 3

Лестница и площадка за кабиной

Y82

Обтекатель передний нижний

Комплект инструментов

Z01

Исполнение в зависимости от страны назначения

ZZ3

Транспортное средство для правостороннего движения



Mercedes-Benz

Дополнительное оборудование:

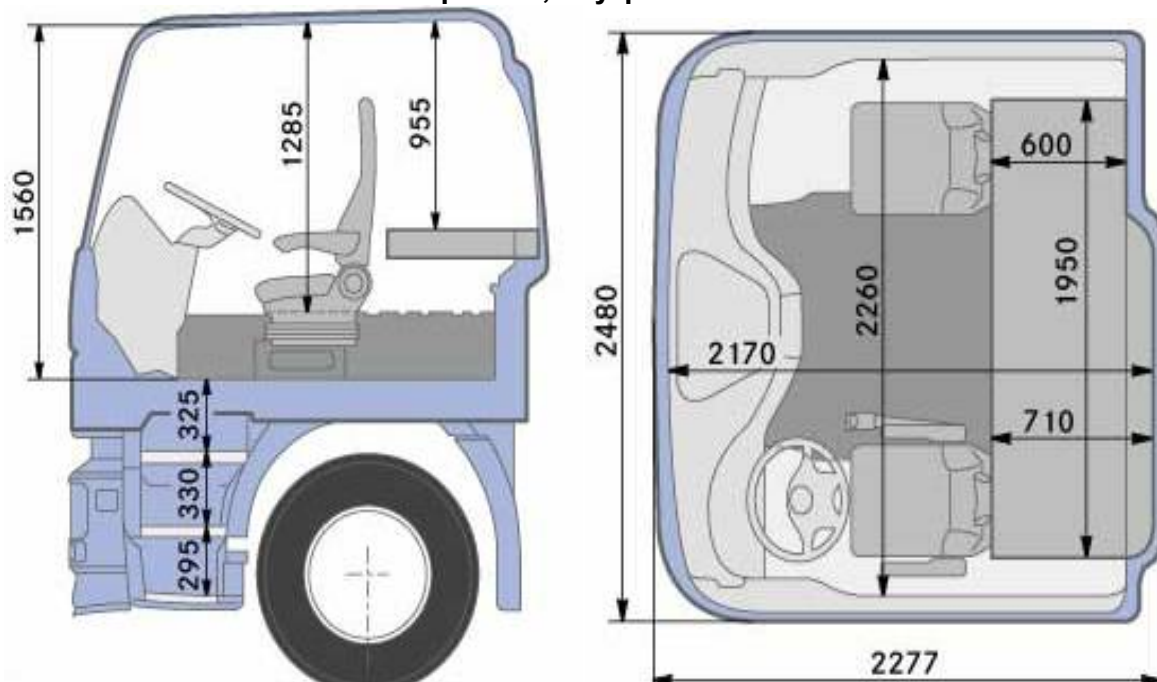
BB7 Система стабилизации Telligent

Электронно-управляемая система безопасности вождения для сочлененных автопоездов. Поддерживает устойчивость движения автомобиля в критических ситуациях вождения. Повышенная безопасность вождения. Особенно рекомендуется для перевозки опасных грузов и при движении по сложным, извилистым дорогам. Снижение риска несчастных случаев в критических ситуациях вождения.

BC2 E-APU, электронное управление распределением воздуха

BD6 Разъемы тормозные и электрич. с нижн.расположением

DD2 Кабина с низкой крышей, внутренняя высота 1560 мм



EB3 Аккумуляторы 2 X 12V/220 Ач, малообслуживаемые

EU1 Магнитола CD

F04 Кабина L

FA5 Шторка спального места/мест

FG6 Ящик выдвижной над моторным туннелем

FJ4 Резиновые напольные коврики водителя и пассажира

FL3 Усиленная подвеска кабины для плохих дорож.условий

FL4 Пружинная подвеска кабины

FM2 Тониров.стекла, ленточ.светофильтр на ветр. Стекле

FN2 Передняя панель Comfort

FQ2 Холодильник 25л в выдвиж. ящике под спальн. Местом





Mercedes-Benz

FS4	Солнцезащитная шторка на окне двери водителя
FX7	Переднее зеркало в аэродинамическом исполнении Задняя стенка кабины с выштамповкой
GE7	Mercedes PowerShift 2
H03	Кондиционер в кабине
H61	Дополнит. отопитель воздушный Webasto Air Top 2000
JD3	Тахограф цифровой, ЕСТР
JZ2	Тахограф производства Stoneridge
K40	Топливный бак запираемый
K81	Фильтр топливный с подогреваемым влагоотделителем
KE9	Бортовая диагностика 2 с контролем NOx
KG1	Глушитель с SCR-катализатором, малый, нерж. сталь
KP3	Бак с AdBlue, 85 л
KU4	Топливный бак 400 л, алюминиевый, на прав. Стороне



L16	Фары противотуманные галогенные
L28	Рабочее освещение
M62	Воздухозабор. за кабиной сверху, фильтр под кабин.
M78	Номер двигателя выбит
M89	Факельное устройство холодного старта
MK9	Антимоскитная сетка перед радиатором
MO1	Электромагнит. вискомуфта Vehtg привода вентилятора
MS5	Исполнение двигателя Евро 5 с применением BlueTec
MZ7	Компрессор одноцил. с ограничителем max давления
NH2	КОМ MB 131-2с, от промежуточ. вала коробки передач



P32	Крылья задние трёхсекционные (ЕС)
P80	Крылья задних колес для ширины автомобиля 2500 мм
QB7	Седел.-сцепн. уст-во Jost JSK37, H=150мм, руч.смазк.
QC4	Передние рессоры 7,5 т
QM2	Плата монтажная 40 мм для седел.-сцеп. уст-ва 20 т



Mercedes-Benz

- R04 Защитные колпаки для гаек крепления колес
- R60 Временное крепление запасного колеса
- R87 Диск запасного колеса
- SM5 Нижнее спальное место комфортное, регулируемое



- TL7 **Вариант с полной массой 18.0 т (7.5/11.5)**
- XS1 Инструкции на русском языке
- Y10 Аптечка
- Y27 1 противооткатный башмак
- Y33 Установка удлинителя на ниппель внутренней шины
- Y35 Шланг подкачки шин, 25 м
- Y40 Домкрат, 12 т
- Y44 Знак аварийной остановки (треугольник)
- Y45 Аварийный фонарь
- Y69 Гидропривод подъема кабины, ниже темп. -25 град. С

Гарантия на автомобиль Mercedes-Benz!

Периодичность ТО в Украине – 75 000 км пробега

Гарантия на двигатель / трансмиссию 3 года / 450 000 км

Полная гарантия на весь автомобиль составляет 12 месяцев с момента регистрации.

Расширенная гарантия на силовую линию составляет дополнительно 24 месяца.

Общая гарантия на Силовую Линию составляет 36 месяцев либо 450 000 км.

Расширенная гарантия и периодичность ТО не имеет аналогов среди конкурентов.

Стоимость в Грн.

Полная стоимость автомобиля

в г. Киев, вкл. НДС (на 06.07.18)

2 301 120,00

Стоимость автомобиля может изменяться в зависимости от изменения курса Евро уполномоченного банка импортера.

Продажная стоимость рассчитывается как эквивалентная стоимость автомобиля в Евро по курсу импортера на день оплаты.

Информация про курс размещена на сайте www.mercedes-benz.ua и/или может предоставляться продавцом.

Доставка: находится на складе ПрАТ «АТП «Атлант»

С наилучшими пожеланиями,

ПрАТ "АТП" Атлант"

Сергей Войтенко

Мобильный телефон: +38 (067) 550 43 43